



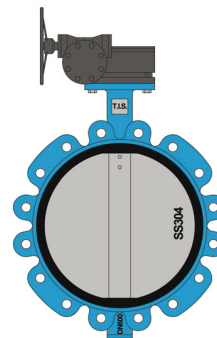
PN 10 - Art. D114 EPDM Q
 PN 10 - Art. D114 NBR Q
 PN 10 - Art. D116 EPDM Q
 PN 10 - Art. D116 NBR Q

ПОВОРОТНЫЙ ЗАТВОР «БАТТЕРФЛЯЙ»

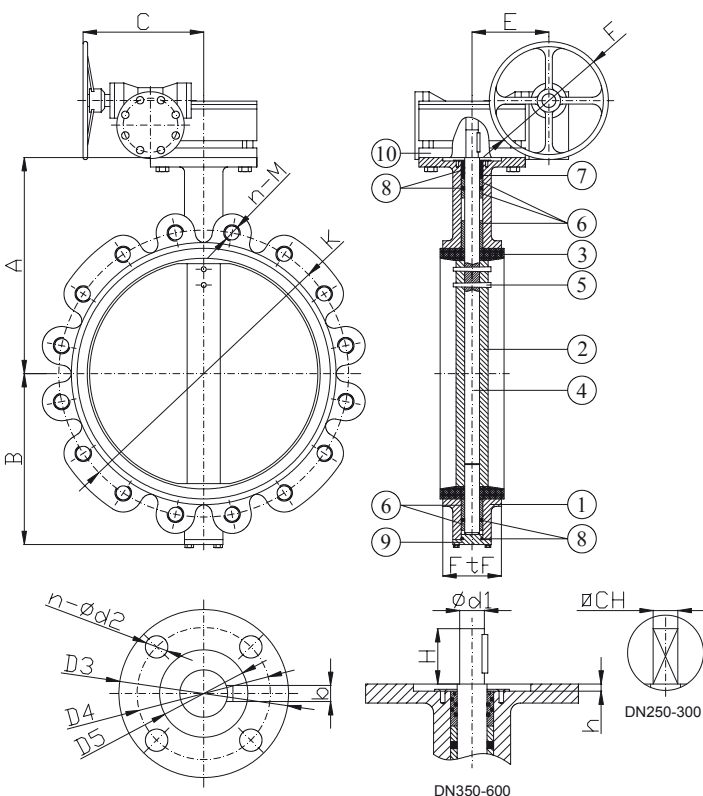
ТИП LUG PN 10

ПРИМЕНЕНИЕ:

Системы водоснабжения, отопления, системы пожарной безопасности.



СТАНДАРТНОЕ ИСПОЛНЕНИЕ: EN 593
ВНЕШНИЙ ВИД: EN 558-1 Serie20
ФЛАНЦЫ: EN 1092-2
TESTS: EN 12266
ВЕРХНЯЯ ПОЛКА: ISO 5211
РАБОЧАЯ ТЕМПЕРАТУРА: EPDM ≤ 120°C NBR ≤ 80°C



ДЕТАЛЬ	МАТЕРИАЛ	
	Art. D114	Art. D116
1 КОРПУС	GJL 250	GJS 400
2 ДИСК	GJS 400	НЕРЖ. СТАЛЬ AISI
3 ОПОРНАЯ ПОВЕРХНОСТЬ	РЕЗИНА NBR ИЛИ EPDM	
4 ШТОК	НЕРЖ. СТАЛЬ AISI 420	
5 ШТИФТ	НЕРЖ. СТАЛЬ AISI 420	
6 ВТУЛКА	PTFE	
7 УПЛОТНИТЕЛЬНАЯ ВТУЛКА	АЛЮМИНИЕВАЯ БРОНЗА	
8 УПЛОТНИТЕЛЬНОЕ КОЛЬЦО	РЕЗИНА NBR	
9 КОЖУХ	GJL 250	
10 КОРОБКА РЕДУКТОРА	GJS 400	

АНТИКОРОЗИЙНАЯ ЗАЩИТА:

Все чугунные поверхности покрыты эпоксидной смолой небесно-голубого цвета, толщиной минимум 250µm.

DN	K	n-M	D3	D4	D5	n-ød2	h	CH	ød1	b	H	A	B	C	E	F	FtF	W (kg)
250	350	12-M20	125	102	70	4-12	4	22	-	-	45	292	203	250	63	300	68	38
300	400	12-M20	140	102	70	4-12	4	22	-	-	45	337	242	227	80	300	78	53
350	460	16-M20	150	125	80	4-14	4	-	28	8	45	368	267	227	80	300	78	77
400	515	16-M24	197	140	100	4-18	5	-	36	10	52	400	309	278	179	300	102	117
450	565	20-M24	197	140	100	4-18	5	-	42	10	52	422	328	278	179	300	114	149
500	620	20-M24	197	140	100	4-18	5	-	42	10	65	480	361	278	179	300	127	232
600	725	20-M27	276	165	130	4-22	5	-	50	16	70	562	459	304	198	300	154	312